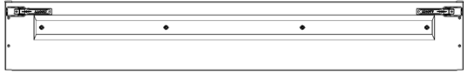
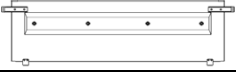
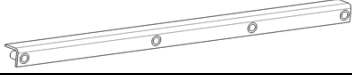
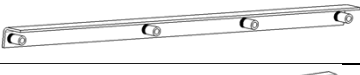
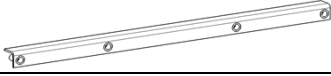
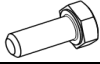




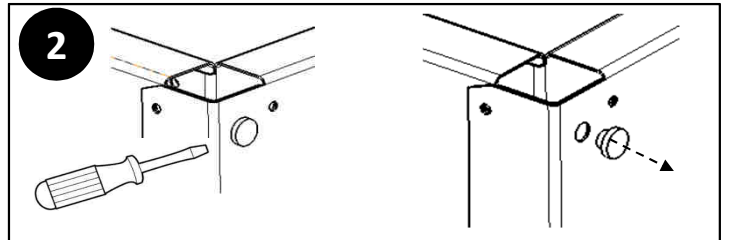
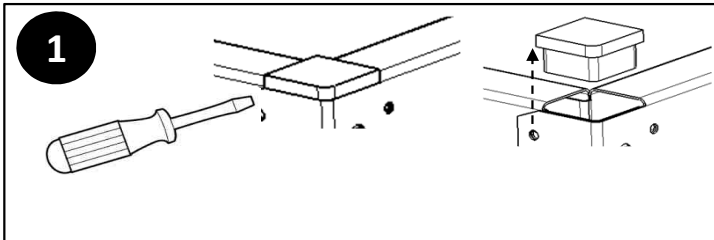
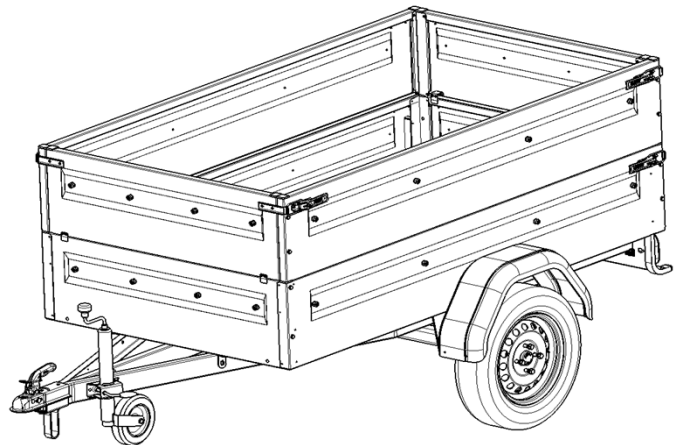
Inhalt prüfen / Check Content / preveri vsebino:

Nr. Št.	Name, Naziv	Bild / Picture / slika	Stück / Pieces / Kos
1	Seitliche Bordwandaufsätze / Lateral side wall extensions / stranske stranice		2
2	Vordere / hintere Bordwandaufsätze / Front / rear side wall extensions / sprednja / zadnja / stranica		2
3	Profil vorne links / Profile front left / Profil spredaj levi		1
4	Profil vorne rechts / Profile front right / Profil spredaj desni		1
5	Profil hinten / Profile rear / Profil zadaj		2
6	Sechskantschraube / Vijak z šestkotno glavo / Headscrew M8X16 ZN 8,8 DIN 933		16
7	Scheibe / Washer / podložka, 8		16
8	Abschlusskappe / Stopper / Čep		8


Sie brauchen / you need / potrebujete:

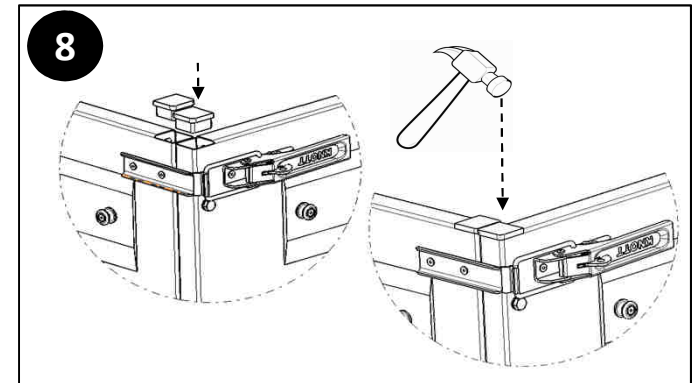
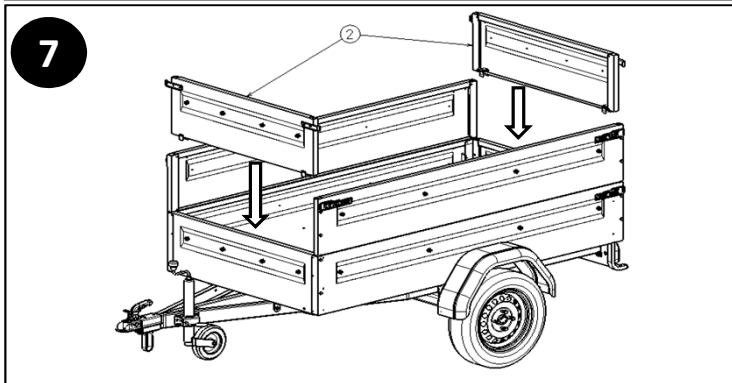
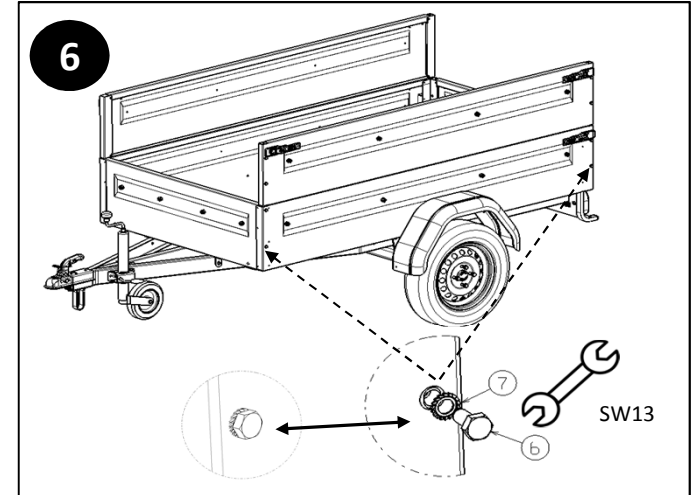
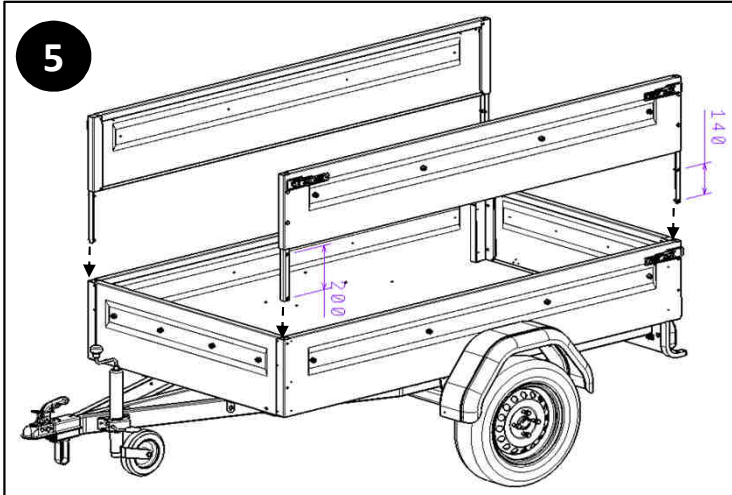
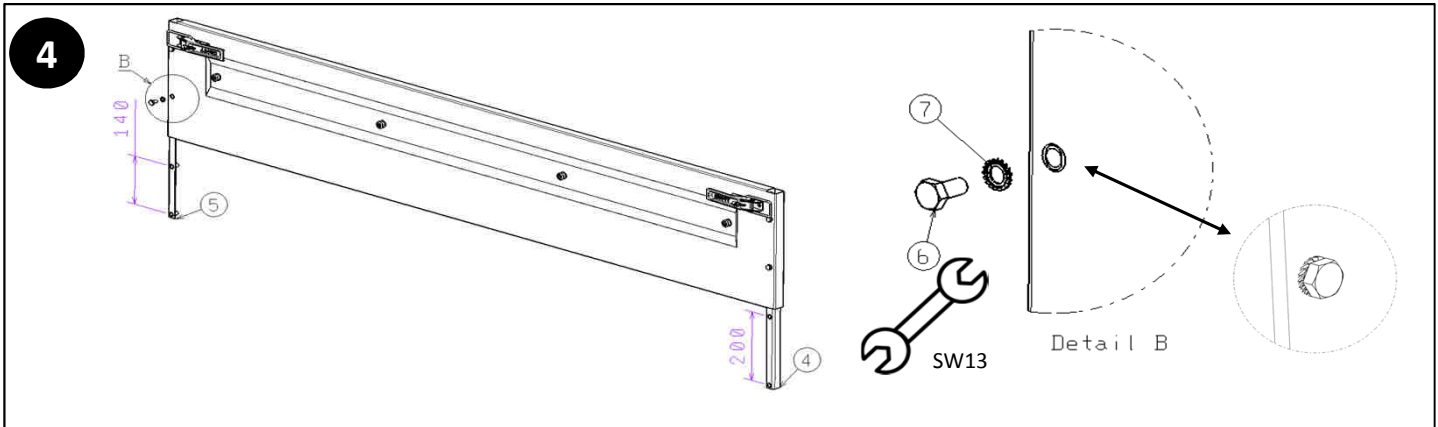
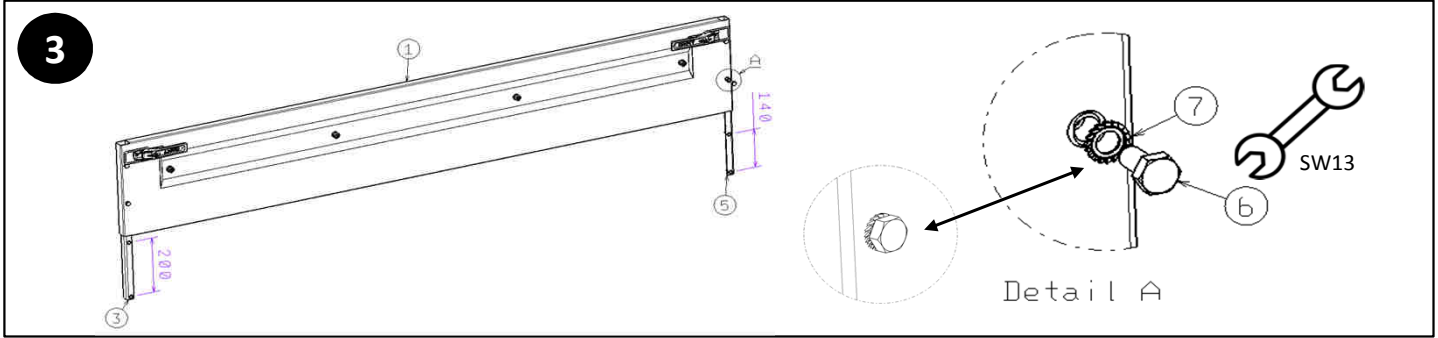


Anwendungsbeispiel / Example of application / primer uporabe:



Alle Abbildungen sind Musterabbildungen / All illustrations are representative / Vse slike so reprezentativne


 Für die fachgerechte Montage ist der Kunde verantwortlich. Für eventuelle Sach- oder Personenschäden, die durch unsachgemäße Montage entstehen, übernimmt die Fa. TPV keine Haftung. *The customer is responsible for proper mounting. The company TPV assumes no liability in case of any property damage or personal injury caused by improper mounting.* Za pravilno vgradnjo, je odgovorna stranka. Za kakršno koli škodo ali osebno poškodbo, zaradi nepravilne montaže, podjetje TPV ne prevzema nobene odgovornosti.



Alle Abbildungen sind Musterabbildungen / All illustrations are representative / Vse slike so reprezentativne



Für die fachgerechte Montage ist der Kunde verantwortlich. Für eventuelle Sach- oder Personenschäden, die durch unsachgemäße Montage entstehen, übernimmt die Fa. TPV keine Haftung. *The customer is responsible for proper mounting. The company TPV assumes no liability in case of any property damage or personal injury caused by improper mounting.* Za pravilno vgradnjo, je odgovorna stranka. Za kakršno koli škodo ali osebno poškodbo, zaradi nepravilne montaže, podjetje TPV ne prevzema nobene odgovornosti.