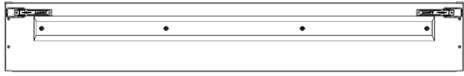
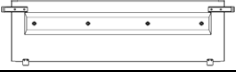



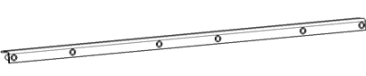
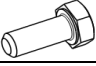




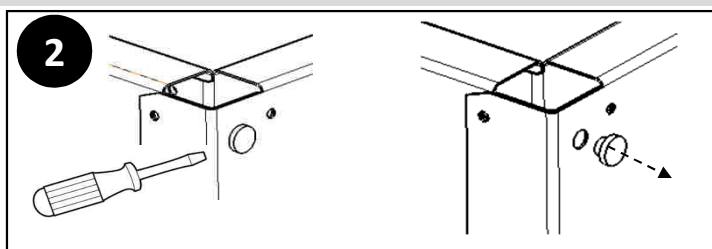
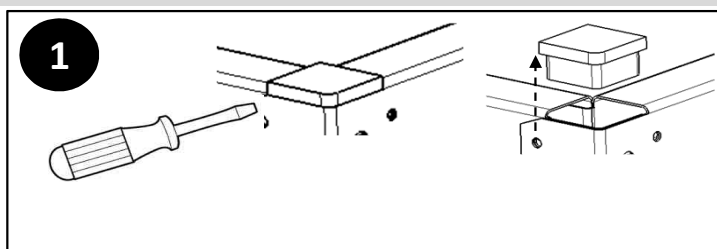
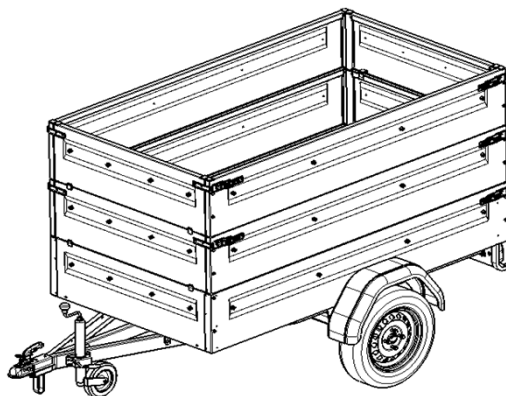
Inhalt prüfen / Check Content / preveri vsebino:

Nr. Št.	Name, Naziv	Bild / Picture / slika	Stück / Pieces / Kos
1	Seitliche Bordwandaufsätze / Lateral side wall extensions / stranske stranice		4
2	Vordere / hintere Bordwandaufsätze / Front / rear side wall extensions / sprednja / zadnja / stranica		4
3	Profil vorne links / Profile front left / Profil spredaj levi		1
4	Profil vorne rechts / Profile front right / Profil spredaj desni		1
5	Profil hinten links / Profile rear left / Profil zadaj levi		1
6	Profil hinten rechts / Profile rear right / Profil zadaj desni		1
7	Sechskantschraube / Vijak z šeskotno glavo / Headscrew M8X16 ZN 8,8 DIN 933		24
8	Scheibe / Washer / podložka, 8		24
9	Abschlusskappe / Stopper / Čep		8

Sie brauchen / you need / potrebujete:



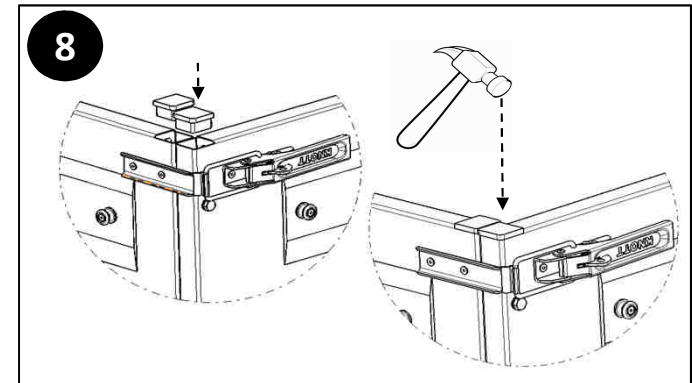
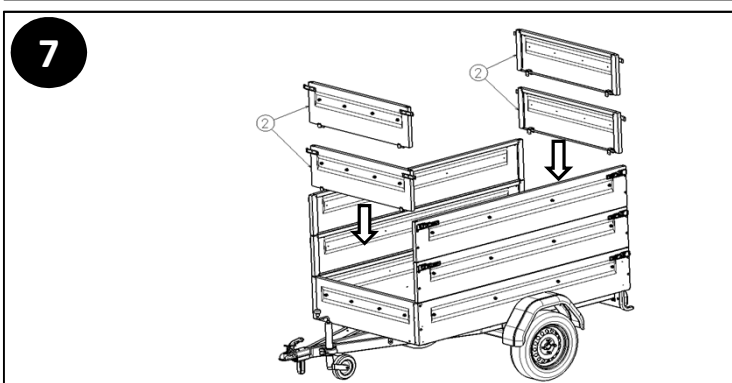
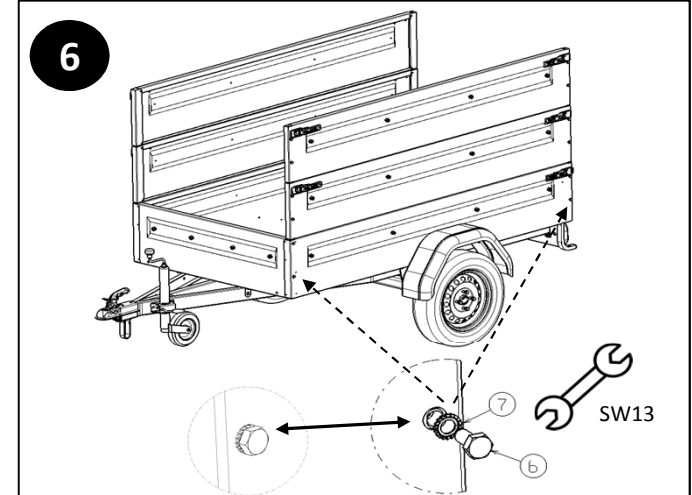
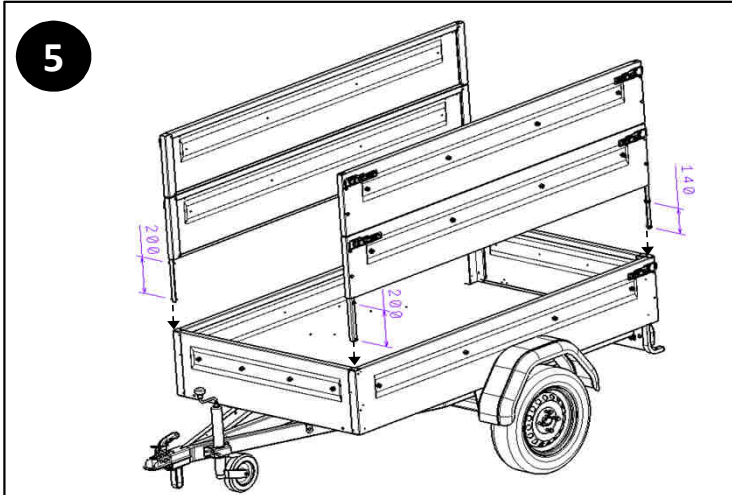
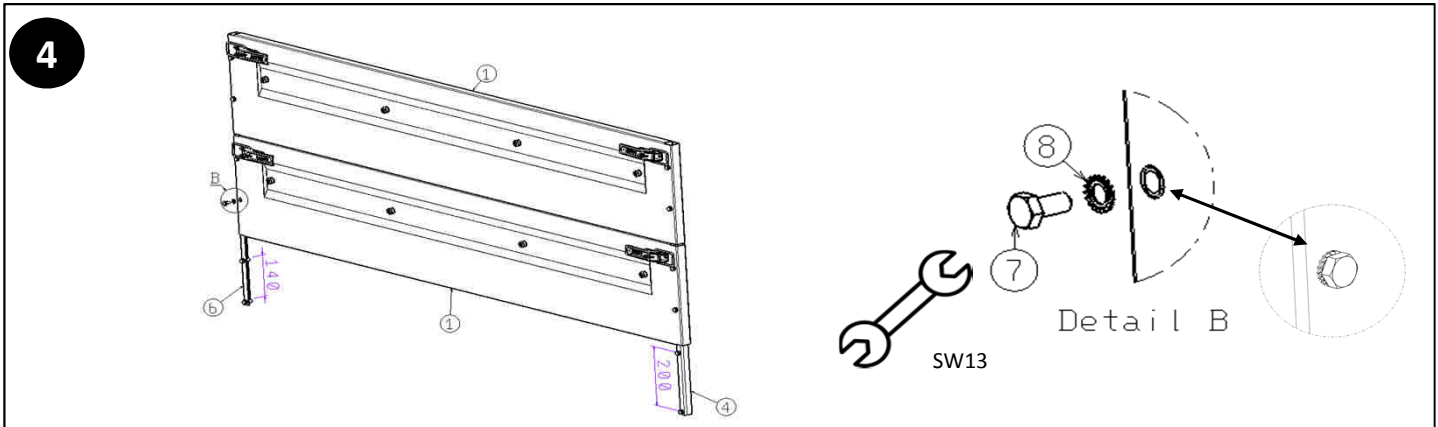
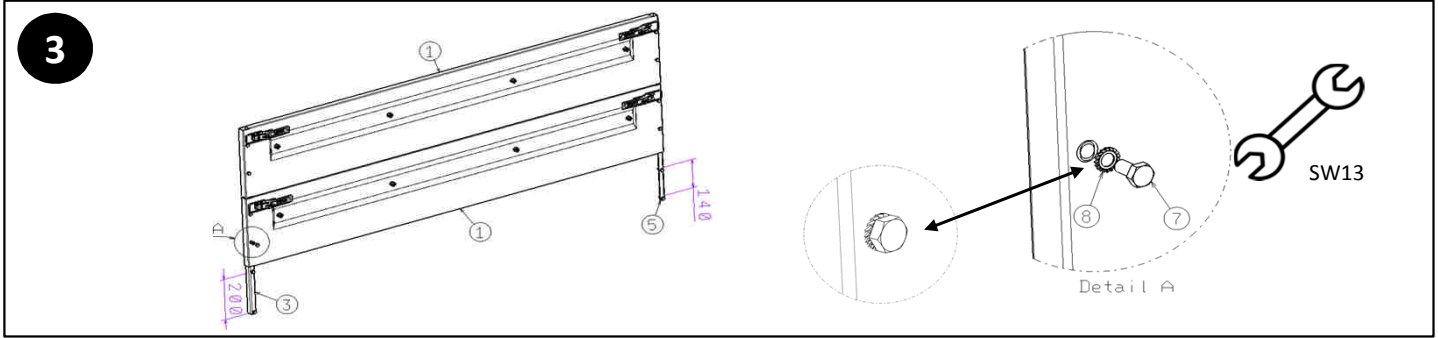
Anwendungsbeispiel / Example of application / primer uporabe:



Alle Abbildungen sind Musterabbildungen / All illustrations are representative / Vse slike so reprezentativne



Für die fachgerechte Montage ist der Kunde verantwortlich. Für eventuelle Sach- oder Personenschäden, die durch unsachgemäße Montage entstehen, übernimmt die Fa. TPV keine Haftung. *The customer is responsible for proper mounting. The company TPV assumes no liability in case of any property damage or personal injury caused by improper mounting.* Za pravilno vgradnjo, je odgovorna stranka. Za kakršno koli škodo ali osebno poškodbo, zaradi nepravilne montaže, podjetje TPV ne prevzema nobene odgovornosti.



Alle Abbildungen sind Musterabbildungen / All illustrations are representative / Vse slike so reprezentativne



Für die fachgerechte Montage ist der Kunde verantwortlich. Für eventuelle Sach- oder Personenschäden, die durch unsachgemäße Montage entstehen, übernimmt die Fa. TPV keine Haftung. *The customer is responsible for proper mounting. The company TPV assumes no liability in case of any property damage or personal injury caused by improper mounting.* Za pravilno vgradnjo, je odgovorna stranka. Za kakršno koli škodo ali osebno poškodbo, zaradi nepravilne montaže, podjetje TPV ne prevzema nobene odgovornosti.