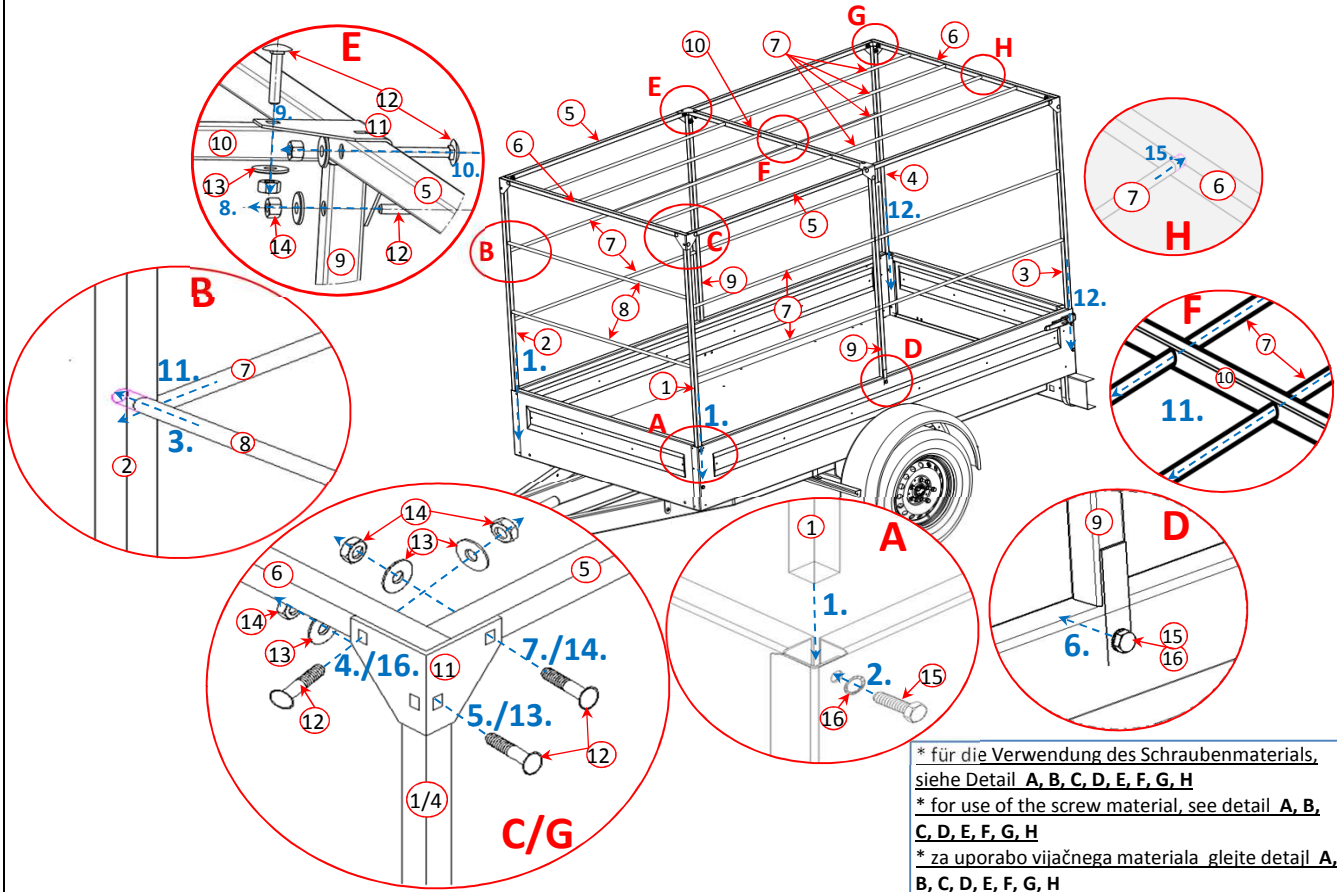




Montageanleitung - Hochspiegel (1.150 + 1.500 mm) (DE)
 Mounting instructions - frame and tilt trailer (1.150 + 1.500 mm) (EN)
 Navodilo montaže - ogrodje in ponjava (1.150 + 1.500 mm) (SI)

Dok.: 400744-01

<p>1./12. - Position 1,2,3,4 einsetzen - inserted position 1,2,3,4 - vstavljanje pozicije 1,2,3,4</p>	<p>5./13. - Verschrauben Positionen 11-1, 11-2, 11-3, 11-4 - screwing positions 11-1, 11-2, 11-3, 11-4 - vijačenje pozicij 11-1, 11-2, 11-3, 11-4</p>	<p>9. - Verschrauben Positionen 11-10 - screwing positions 11-10 - vijačenje pozicij 11-10</p>
<p>2. - Verschrauben Positionen 1,2,3,4 - screwing positions 1,2,3,4 - vijačenje pozicij 1,2,3,4</p>	<p>6. - Verschrauben Position 9 - screwing position 9 - vijačenje pozicije 9</p>	<p>10. - Verschrauben Positionen 11-5 - screwing positions 11-5 - vijačenje pozicij 11-5</p>
<p>3. - Position 8 in 1; 8 in 2 einsetzen - inserted position 8 in 1; 8 in 2 - vstavljanje pozicije 8 v 1; 8 v 2</p>	<p>7./14. - Verschrauben Positionen 11-5, - screwing positions 11-5 - vijačenje pozicij 11-5</p>	<p>11. - Position 7 in 9,1; 7 in 10,6; 7 in 9,2 einsetzen - inserted position 7 in 9,1; 7 in 10,6; 7 in 9,2 - vstavljanje pozicije 7 v 9,1; 7 v 10,6; 7 v 9,2</p>
<p>4./16. - Verschrauben Positionen 11-6 - screwing positions 11-6 - vijačenje pozicij 11-6</p>	<p>8. - Verschrauben Positionen 11-9 - screwing positions 11-9 - vijačenje pozicij 11-9</p>	<p>15. - Position 7 in 3; 7 in 6; 7 in 4 einsetzen - inserted position 7 in 3; 7 in 6; 7 in 4 - vstavljanje pozicije 7 v 3; 7 v 6; 7 v 4</p>



* für die Verwendung des Schraubenmaterials, siehe Detail A, B, C, D, E, F, G, H
 * for use of the screw material, see detail A, B, C, D, E, F, G, H
 * za uporabo vijaknega materiala glejte detail A, B, C, D, E, F, G, H

Stücklisten, Parts list, Kosovnica						
		Name, Naziv	Stück Pieces Kos		Name, Naziv	Stück Pieces Kos
1		Metallstange metal bar kovinska palica	1,00	9		Metallstange metal bar kovinska palica 2,00
2		Metallstange metal bar kovinska palica	1,00	10		Metallstange metal bar kovinska palica 1,00
3		Metallstange metal bar kovinska palica	1,00	11		Eckstück angle piece vogalnik 4,00
4		Metallstange metal bar kovinska palica	1,00	12		Flachrundschraube M8x40 Screw M8x40 Sponski vijak M8x40 18,00
5		Metallstange metal bar kovinska palica	2,00	13		Scheibe 8.4 Washer 8.4 Podložka 8.4 18,00
6		Metallstange metal bar kovinska palica	2,00	14		Sicherheitsmutter M8 Lock nut M8 Varovalna matica M8 18,00
7		Metallstange metal bar kovinska palica	8,00	15		Sechskantschraube M8x16 Hexagonal head screw M8x16 Vijak šestkotna glava M8x16 8,00
8		Metallstange metal bar kovinska palica	2,00	16		Fächerscheibe 8 Washer 8 Podložka 8 8,00



Alle Abbildungen sind Musterabbildungen / All illustrations are representative / Vse slike so reprezentativne
 Für die fachgerechte Montage ist der Kunde verantwortlich. Für eventuelle Sach- oder Personenschäden, die durch unsachgemäße Montage entstehen, übernimmt die Fa. TPV keine Haftung. The customer is responsible for proper mounting. The company TPV assumes no liability in case of any property damage or personal injury caused by improper mounting. Za pravilno vgradnjo, je odgovorna stranka. Za kakršno koli škodo ali osebno poškodbo, zaradi nepravilne montaže, podjetje TPV ne prevzema nobene odgovornosti.